

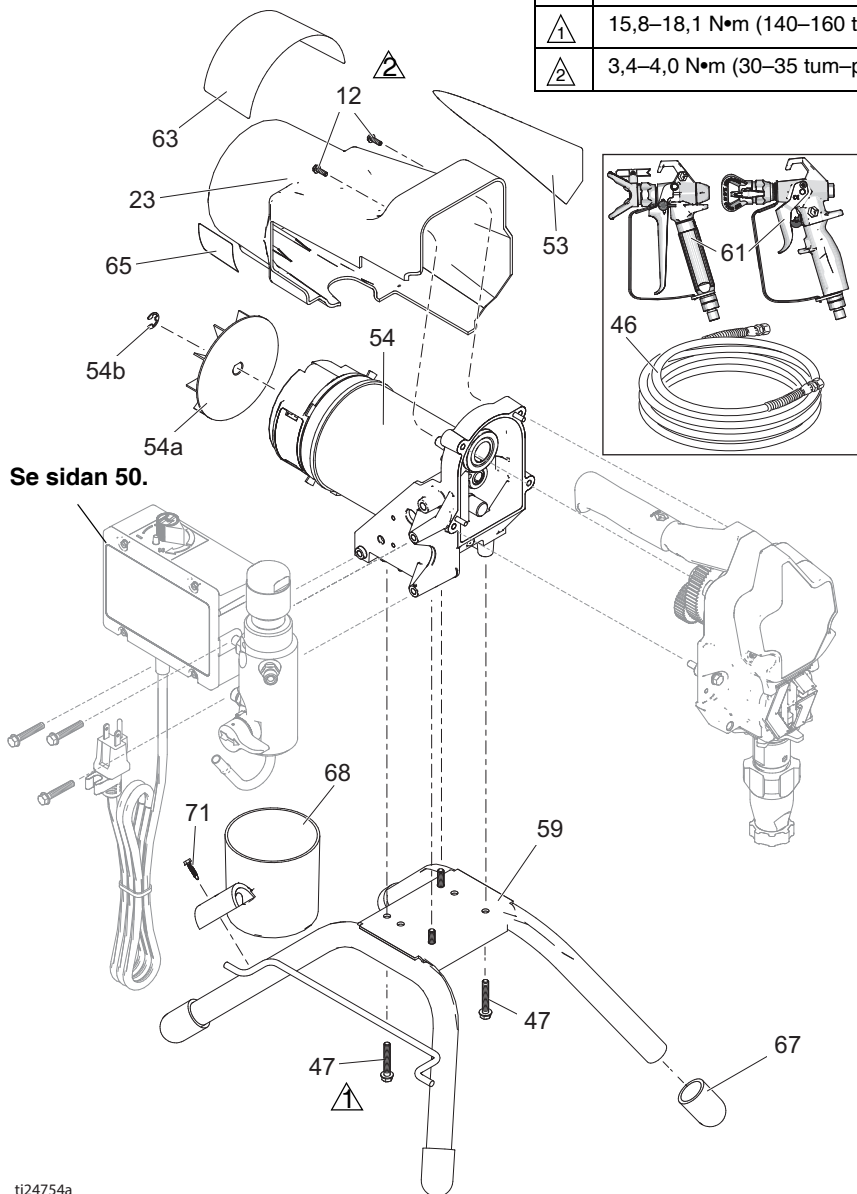


Stativsprutor

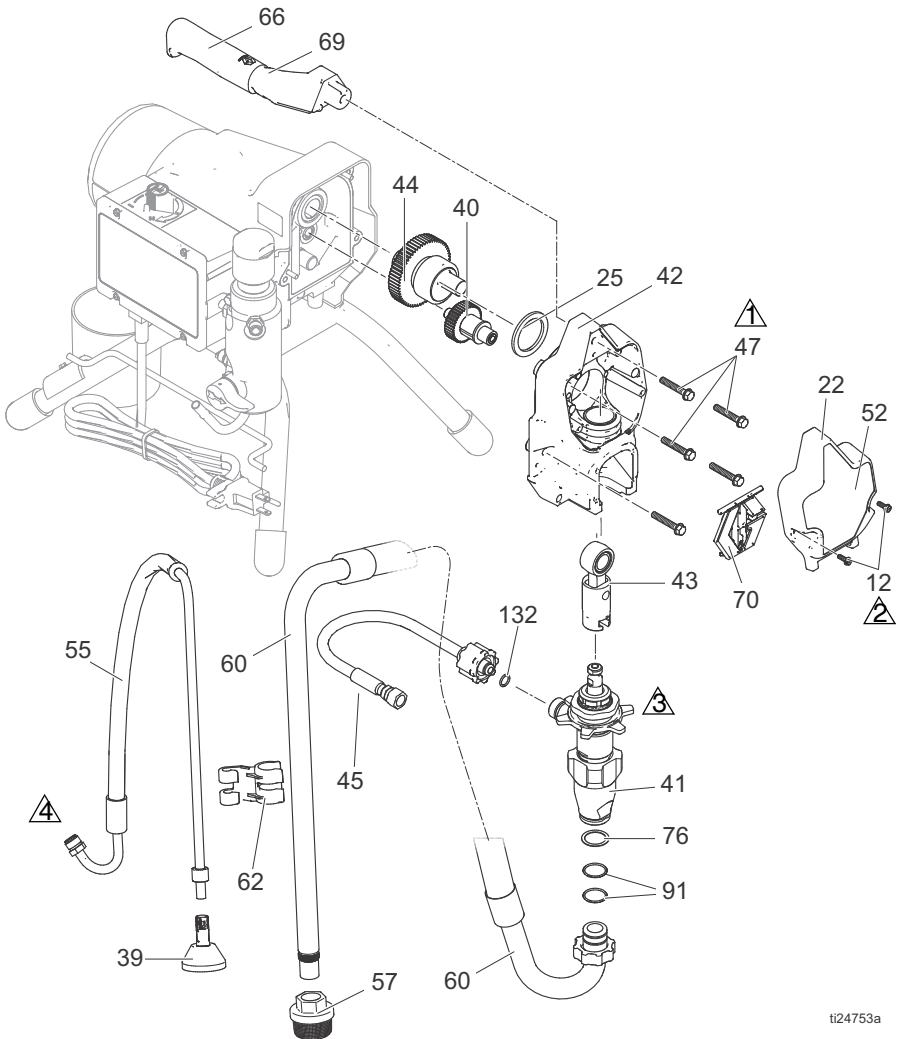
Modellerna 17C314, 17C359, 17C361, 17C390, 17C391, 17C392, 17C409, 17E023, 17E024, 17E027, 826196

Ref.	Vridmoment
	15,8–18,1 N•m (140–160 tum-pund)
	3,4–4,0 N•m (30–35 tum-pund)



Modellerna 17C314, 17C359, 17C361, 17C390, 17C391, 17C392, 17C409,
17E023, 17E024, 17E027, 826196

Ref.	Vridmoment
⚠ ₁	15,8–18,1 N•m (140–160 tum-pund)
⚠ ₂	3,4–4,0 N•m (30–35 tum-pund)
⚠ ₃	Hamra fast
⚠ ₄	33,9–40,7 N•m (25–30 fot-pund)



ti24753a

Reservdelslista stativsprutor

Modellerna 17C314, 17C359, 17C361, 17C390, 17C391, 17C392, 17C409, 17E023, 17E024, 17E027, 826196

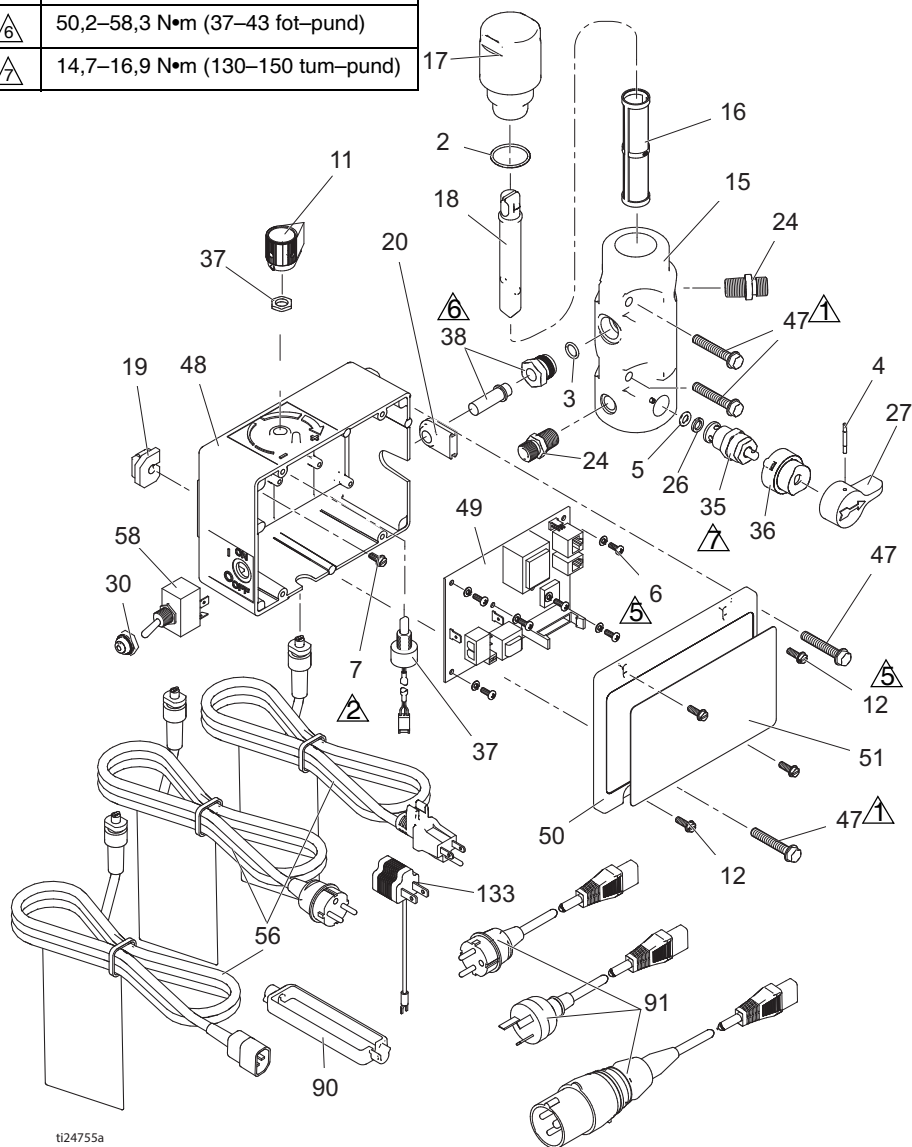
Ref.	Del	Beskrivning	Ant.	Ref.	Del	Beskrivning	Ant.
12	117501	SKRUV, maskin, sexkanthuvud	4	55	246381	SLANG, dränering, ställ, inkluderar 39, 62	1
22	17C539	KÅPA, framsida, målad	1	57	246385	SIL, 7/8-14 unf	1
23	15B465	SKYDD, motor, målad	1	59	15E823	RAM, stativmonterad, inkluderar 67	1
25	180131	LAGER, tryck	1	60	246386	SATS, sugslang, inkluderar 57, 62, 76, 91	1
33	206994	VÅTSKA, halstätningsväska (ej ibild)	1	61	Se sidan 49	PISTOL, sprut	1
34▲	Se sidan 49	KORT, medicinsk varning (ej i bild)	1	62	276888	KLÄMMA, dräneringsledning	1
39	241920	DEFLEKTOR, gängad	1	63▲	Se sidan 49	ETIKETT, fara	1
40	249194	VÄXEL, förminskning	1	65▲	Se sidan 49	ETIKETT, varning	1
41		PUMP, kolv, PC	1	66	116139	GRIP, handtag	1
	17C487	Nordamerika		67	15G857	LOCK, ben	4
	17C488	Asien/Australien och Nya Zeeland/Japan		68	287903	KOPP, sug/dränering	1
	17C489	Europa		69	287072	HANDTAG, spruta, inkluderar 47, 66	1
42	24W817	HUS, drive, PC, inkluderar 47	1	70	17C483	KÅPA, pumpkolv	1
43	24W640	STÅNG, anslutande, PC	1	71	122667	SKRUV, borr, sexkanthuvud	1
44		VÄXEL, vevaxel, inkluderar 25	1	76	115099	LÅSBRICKA, slang	1
	24X020	Modeller 395		91	117559	O-ring	2
	24X021	Modeller 495		132	16H137	TÄTNING, o-ring	1
45	24W830	SATS, slang, koppling, PC, inkluderar 132	1	206994	VÅTSKA, halstätningssväska, 8 oz. (ej i bild)	1	
46	Se sidan 49	SLANG, kopplad, 1/4 tum x 50 fot	1				
47	117493	SKRUV, maskin, sexkanthuvud	9				
52	Se sidan 49	ETIKETT, framsida	1				
53	Se sidan 49	ETIKETT, sida	1				
54*		MOTOR inkluderar 54a, 54b	1				
	287015	110 V/120 V					
	287060	230 V					
54a	118716	RING, hållare	1				
54b	248189	FLÄKT, motor, inkluderar 54a	1				

* För beställning av sats med motorborste 287735

▲ Ytterligare etiketter, skyltar och kort för varning och fara kan beställas utan kostnad.

Styrlåda

Ref.	Vridmoment
⚠ ₁	15,8–18,1 N•m (140–160 tum-pund)
⚠ ₂	3,4–4,0 N•m (30–35 tum-pund)
⚠ ₅	2,3–2,8 N•m (20–25 tum-pund)
⚠ ₆	50,2–58,3 N•m (37–43 fot-pund)
⚠ ₇	14,7–16,9 N•m (130–150 tum-pund)

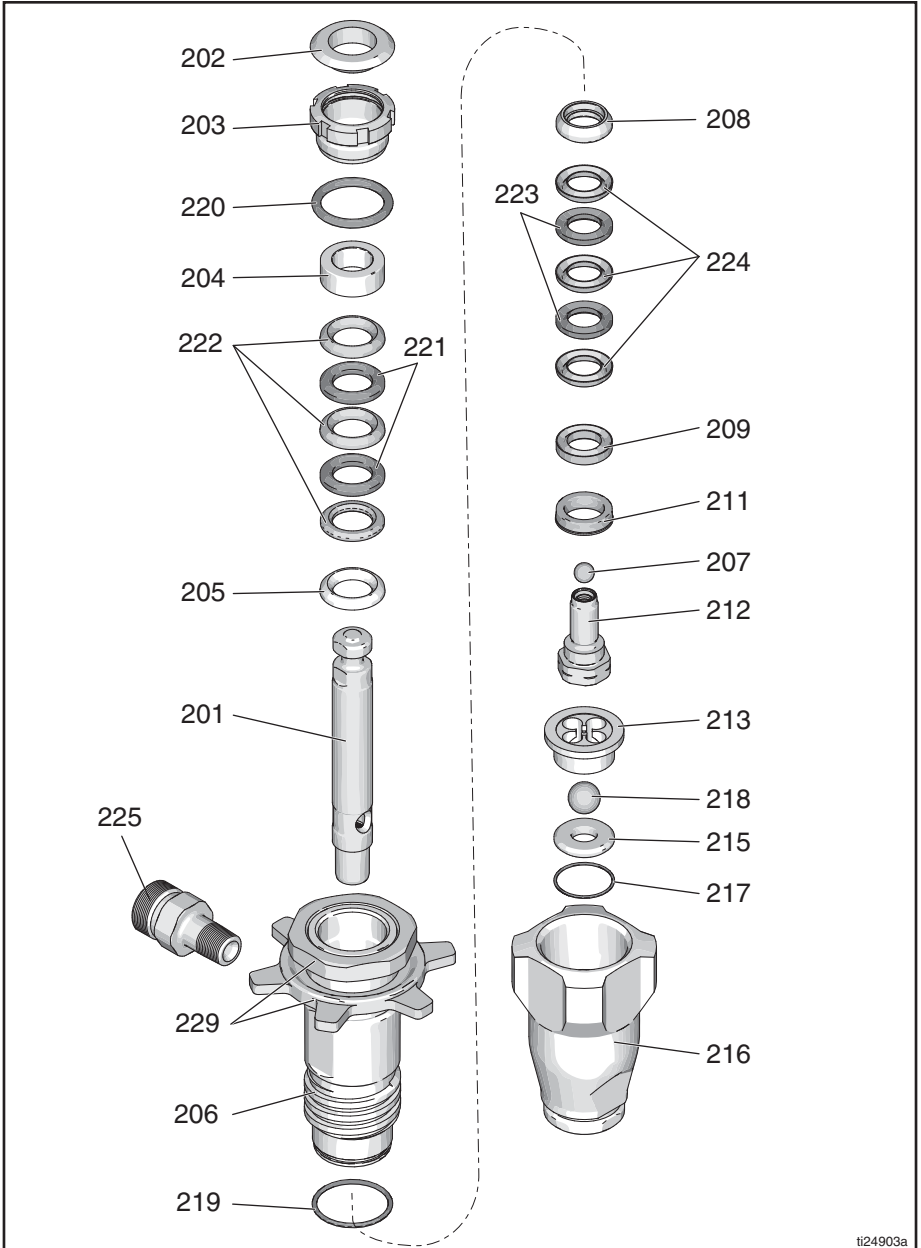


ti24755a

Reservdelslista för styrlåda

Ref.	Del	Beskrivning	Ant.	Ref.	Del	Beskrivning	Ant.
2	117828	TÄTNING, o-ring	1	48	276868	STYRLÅDA,	1
3	111457	TÄTNING, o-ring	1			STYRNING	
4	111600	STIFT, spårat	1	49		REGLAGE, kort	1
5	277364	PACKNING, säte, ventil	1		246378	110 V, UK	
6	115494	SKRUV, maskin, Phillips, pan hd	6		246379	120 V, USA/Japan	
7	115498	SKRUV, maskin, spår/sexkantbricka	1		246380	230 V, Europa/Asien/ Australien och Nya Zeeland	
11	116167	RATT, potentiometer	1		24X292	230 V, Kina	
12	117501	SKRUV, maskin, sexkanthuvud	4		24X752	230 V, 495-modellerna, 3 000 psi/207 bar	
15		FÖRDELNINGSRÖR, vätska	1		24X751	230 V, 495-modellerna, 3 300 psi/228 bar	
	15G455	Modeller utan manometer		50	276882	KÅPA, reglage	1
	15T811	Modeller med manometer			287098	DIGITALDISPLAY <i>inkluderar 51</i>	
16		FILTER, vätska	1	51		ETIKETT, styrning	1
	246425	30 maskstorlek			15K393	ULTRA/ST MAX	
	246384	60 maskstorlek, original			15B373	Ultimate NOVA	
	246382	100 maskstorlek		56	15K400	Modeller med display	
	246383	Maskstorlek 200				SLADD, nät	1
17	287902	LOCK, fördelningsrör <i>inkluderar 18</i>	1		15J743	USA/Japan	
18	15B071	INSATS, filter	1		253368	Storbritannien	
19	15B118	BUSSNING, motorledning	1		253369	Europa, CEE 7/7	
20	15B120	INFÖRINGSHYLSA, givare	1	58		Multicord, Asien/ Australien Nya Zeeland	
24	162453	NIPPEL, (1/4 npsm x 1/4 npt)	2		195429	BRYTARE, vipp	1
26	15E022	SÄTE, ventil	1		117492	120 V, USA/Japan	
27	187625	HANDTAG, ventil, dränering	1			110 V / 230 V, Europa/Asien/Australi en och Nya Zeeland/ Storbritannien	
30	195428	Vippströmbrytare	1	90	195551	STICKPROPPSHÅLL ARE, adapter	
35	239914	VENTIL, dränage, <i>inkluderar 5, 26</i>	1			Modeller Multicord	2
36	224807	BAS, ventil	1			Modeller CEE 7/7	1
37	17D888	POTENTIOMETER, enhet	1	91		SLADDKIT, adapter	1
38	243222	GIVARE, tryckstyrning, <i>inkluderar 3</i>	1		242001	Europa	
47	117493	SKRUV, maskin, sexkanthuvud	4		242005	Australien	
				129	158674	O-ring, tätning	1
				133	244285	ADPTER, Japan	1
					115523	MÅTARE, tryck, vätska, ej i bild (på de valda modellerna)	1

Parts



ti24903a

Parts List

Ref.	Part	Description	Qty.	Ref.	Part	Description	Qty.
201	24W617	ROD, displacement, <i>includes 212</i>	1	219*	108526	O-RING, PTFE	1
202*	180656	BUTTON, plug	1	220*	160516	O-RING	1
203	193047	NUT, packing	1	221*	176755	V-PACKING, leather, throat	2
204*	176757	GLAND, female, throat	1	222*	192710	V-PACKING, throat, V-Max™	3
205*	176754	GLAND, male throat	1			UHMWPE, blue	
206	24W619	CYLINDER, pump <i>includes retaining nuts 229</i>	1	223*	176749	V-PACKING, leather, piston	2
207*	105444	BALL, sst, 0.3125 in.	1	224*	192712	V-PACKING, piston, V-Max™	3
208*	195129	GLAND, male piston	1			UHMWPE, blue	
209*	180073	GLAND, female, piston	1	225			
211*	15G234	GUIDE, piston	1			<u>Models 17C487, 17C488, 17C489, 17C721</u>	
212	239937	VALVE, piston (included with 201)	1			17C231 FITTING, pump, QD, 1/4 npt	1
213†	15C011	GUIDE, ball	1			<u>Model 17M992</u>	
215†	246429	KIT, seat, carbide includes 213, 217 and 218	1			162453 FITTING, 1/4 npt	1
216	15B611	VALVE, intake housing	1	229		NUTS, retaining, not sold separately	
217*†	15B112	PACKING, o-ring (0.941 in. OD)	1				
218*†	105445	BALL, sst, 0.5000 in.	1				

* - Also included in Kit 244194

† - Also included in Kit 246429

230 V

MEDELANDE

Värme från induktionsspolen på filterkortet kan förstöra kabelisolering som kommer i kontakt med den. Frilagda ledare kan orsaka kortslutning och komponentskador. Bunta och bind ihop lösa sladdar så att ingen av dem kommer i kontakt med induktionsspolen på filterkortet.

